

# עתלית - שכונה במתחם 500

## רשימת פרטים

10 מבנה המרנספורמציה

11 פרט גדר פיתוח

1 פרט מתקני תשתית

2 פרט גדר חזית רחוב

3 פרט אבן תיחום גומה לעץ  $100 \times 100 \times 10$

4 פרט אבן גן שיפועית קטומה

5 פרט אבן גן, פרט המנכת מדרכה במעבר חצייה

6 פרט ריצוף\רחובות משולבים

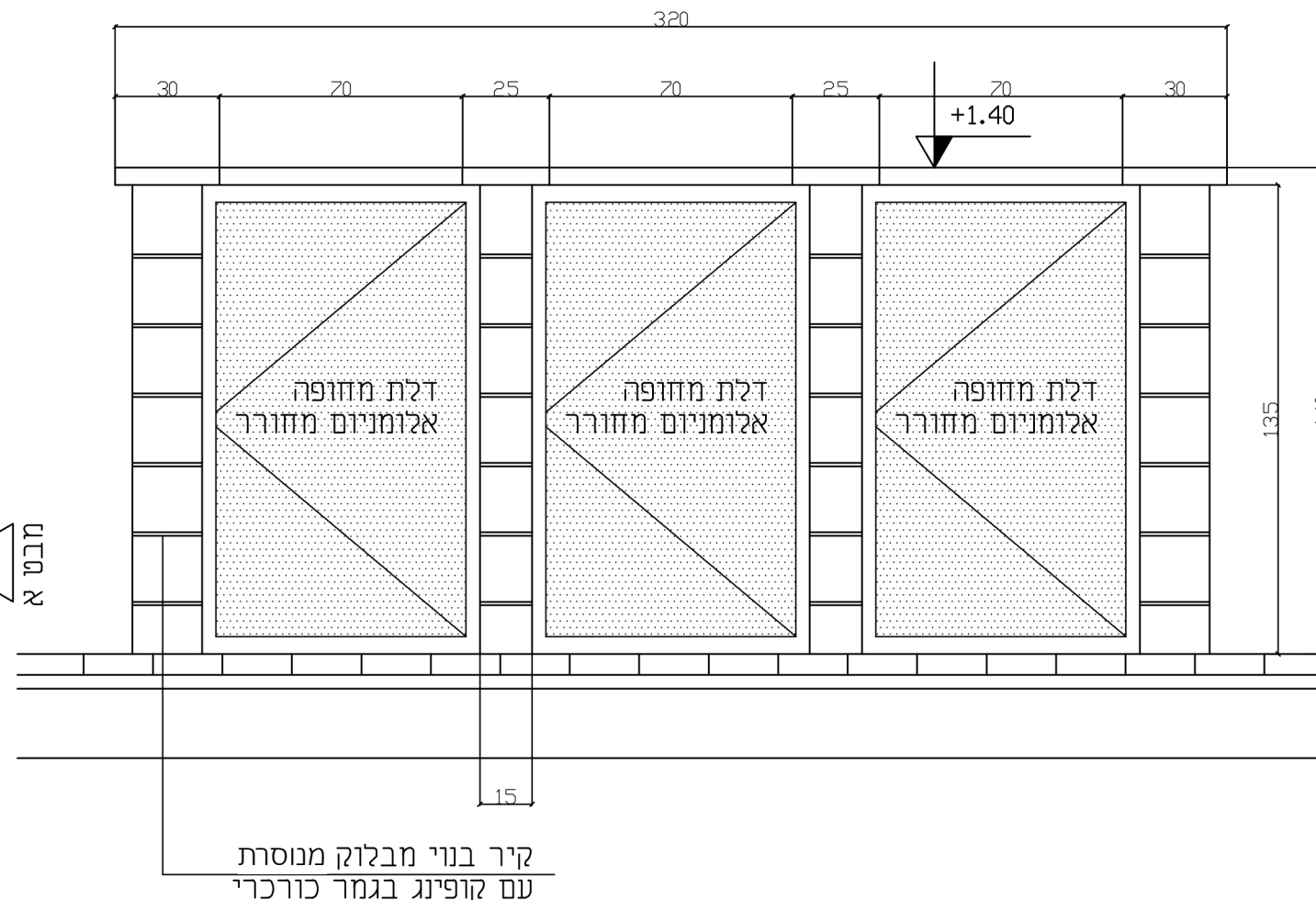
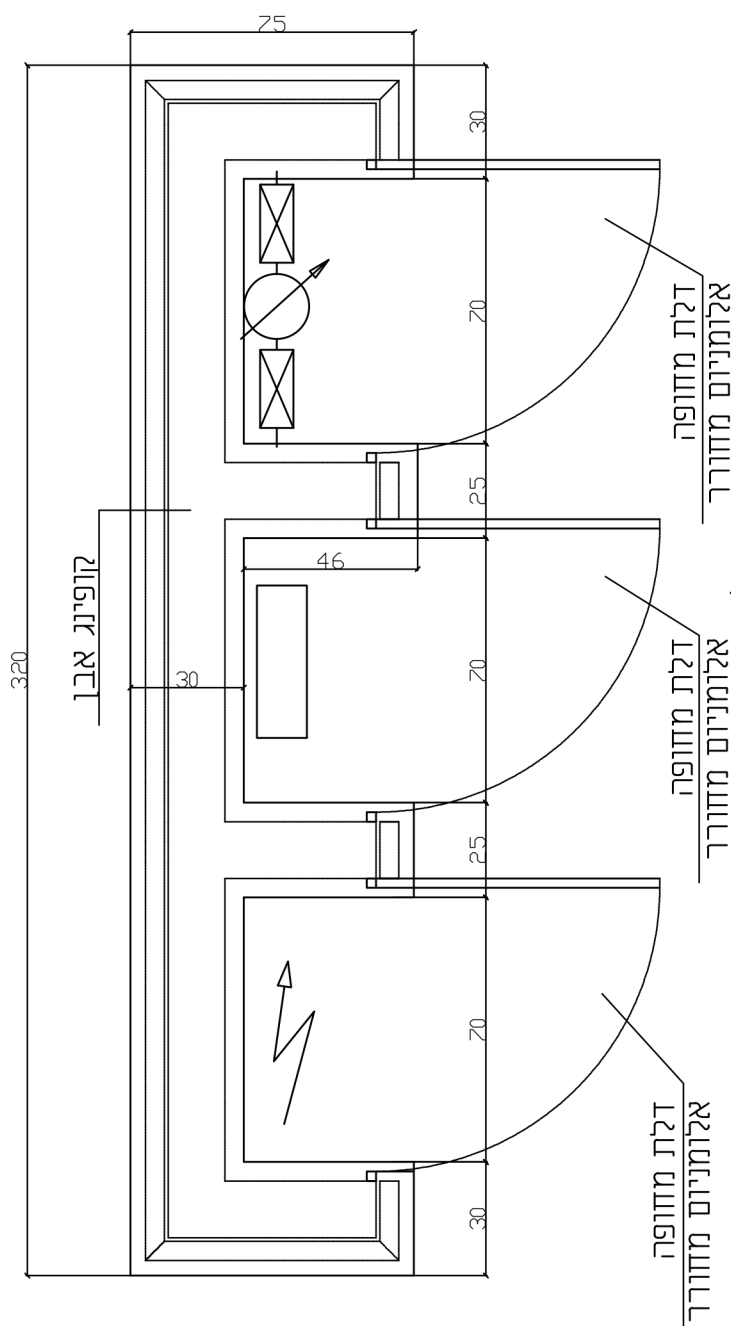
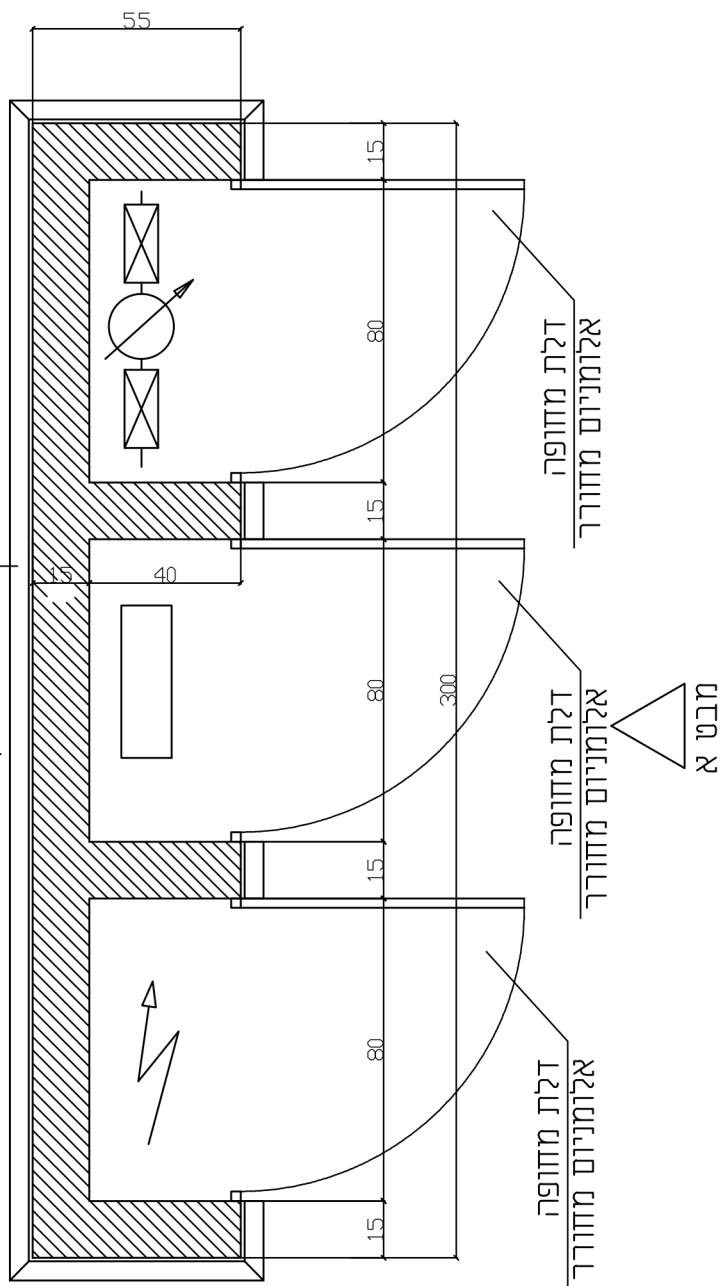
7 פרט עמדת אשפה מופרדת של פחים מוטמנים,

מרכז מחזור שכונתי

8 פרט אשפתון

9 פרט ספסל





## מבט א

## תכנית

## מבט על

- הערות
1. על כל הקירות והגדרות להיות חיפוי גמר כורכרי העשוי מאבן כורכר טבעית מנסרת
  2. כמו כן, קופינג מנסרת בגמר כורכרי
  3. יש להתחיל בחיפוי של האבנים שלמות מראש הקיר כלפי מטה
  4. מילואת הגדר העליונה יכולה להיות אלומיניום/מתכת/גוון זה נכון לכלל חלקי המתכת בפרטים המוצעים

עתלית - שכונה במתחם 500

שם הפרויקט

פרט מתקני תשתית

שם התכנית

1 : 20

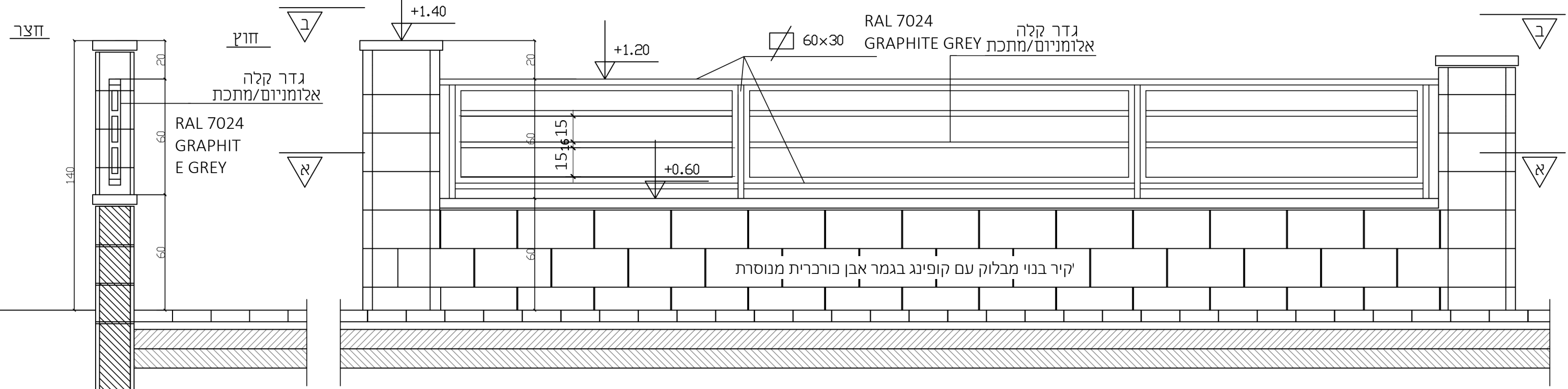
קני"מ:

1 תכנית מס:

22.08.2024

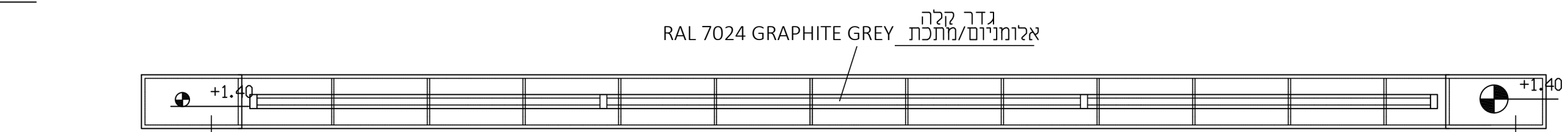
תאריך

אפרת שטרן-אדריכלית ובונה ערים הרקפת 70, עתלית טל- 04-9843178

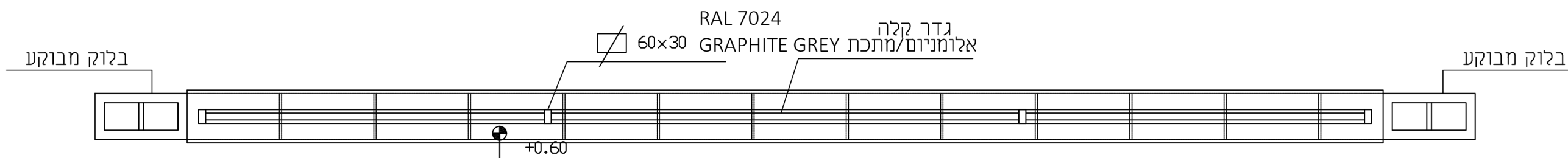


**חזית גדר**

**חתך ג - ג**



**חתך ב - ב**



**חתך א - א**

- הערות
1. על כל הקירוח והגדרוח להיות חזיפוי גמר כורכרי העשוי מאבן כורכר טבעית מנוסרת תוצרת אקרשטיין/איטונג או שו"ע
  2. כמו כן, קופינג מנוסר בגמר כורכרי
  3. יש להתחיל בחיפוי של האבנים שלמות מראש הקיר כלפי מטה
  4. מילואת הגדר העליונה יכולה להיות אלומיניום/מתכת RAL 7024 GRAPHITE GREY (גוון זה נכון לכלל חלקי המתכת בפרטים המוצעים)

שם הפרויקט: עתלית - שכונה במתחם 500

שם התכנית: פרט גדר חזית רחוב

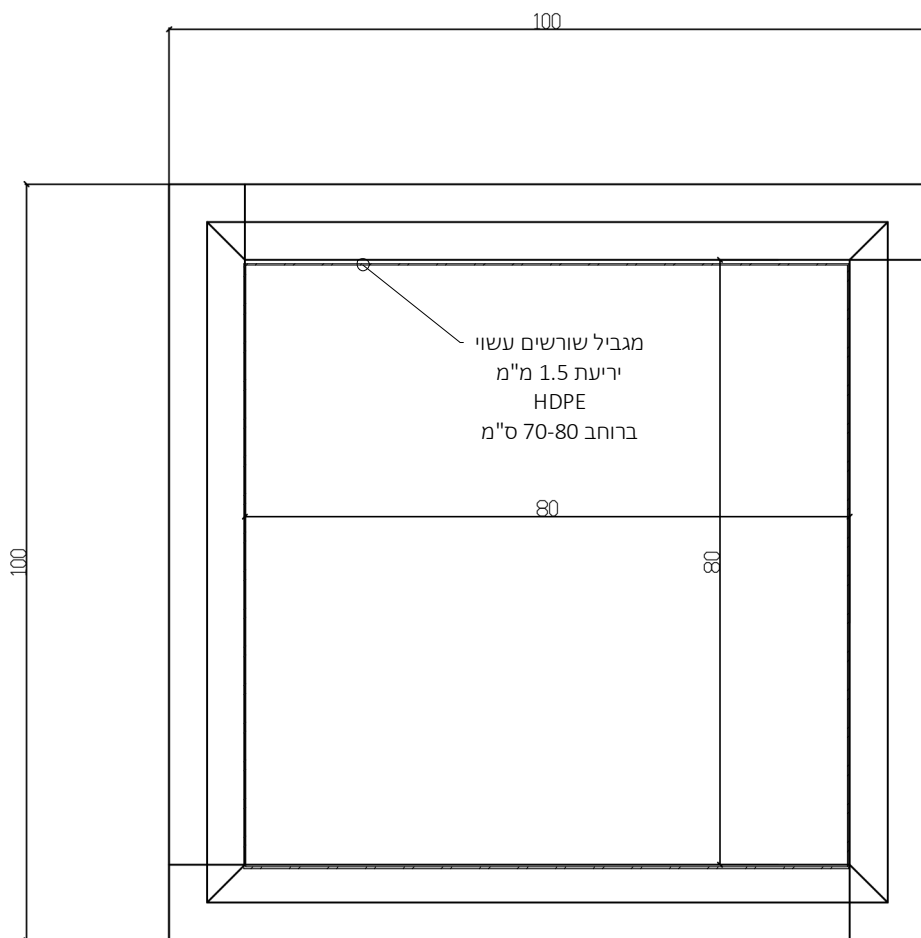
אפרת שטרן-אדריכלית ובונה ערים, הרקפת 70, עתלית טל- 04-9843178

22.08.2024

תאריך

קני"מ: 1 : 20

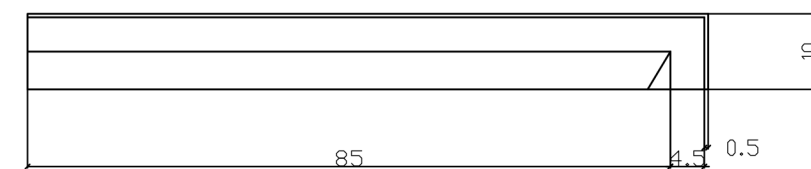
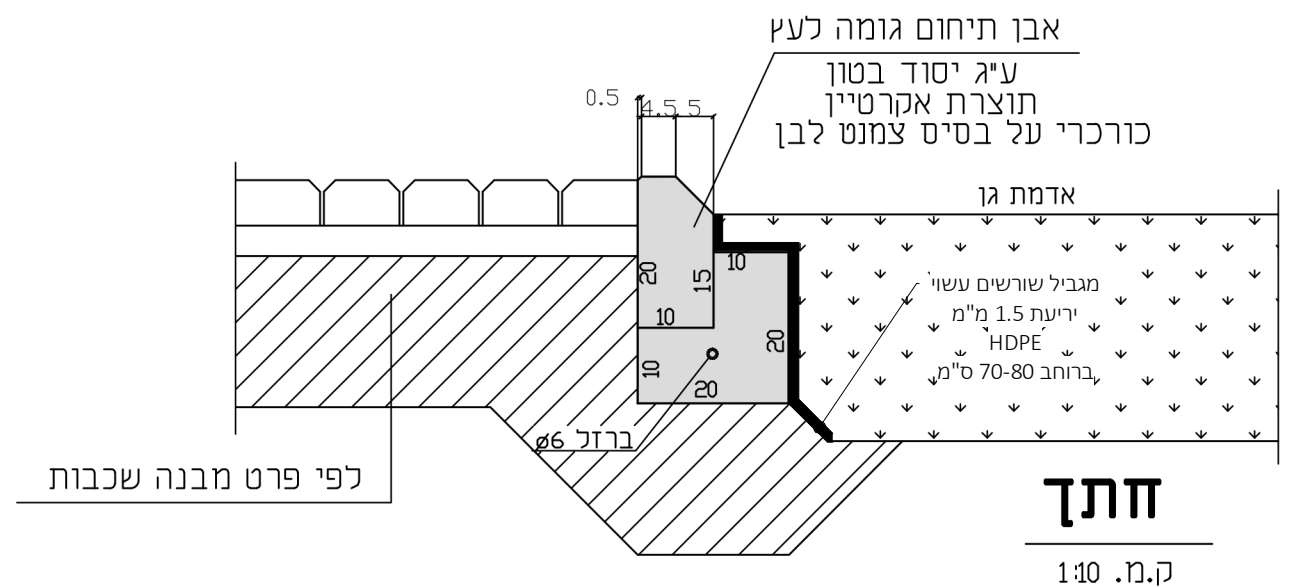
תכנית מס': 2



### פרט אבן תיחום גומה לעץ 100 × 100 × 10

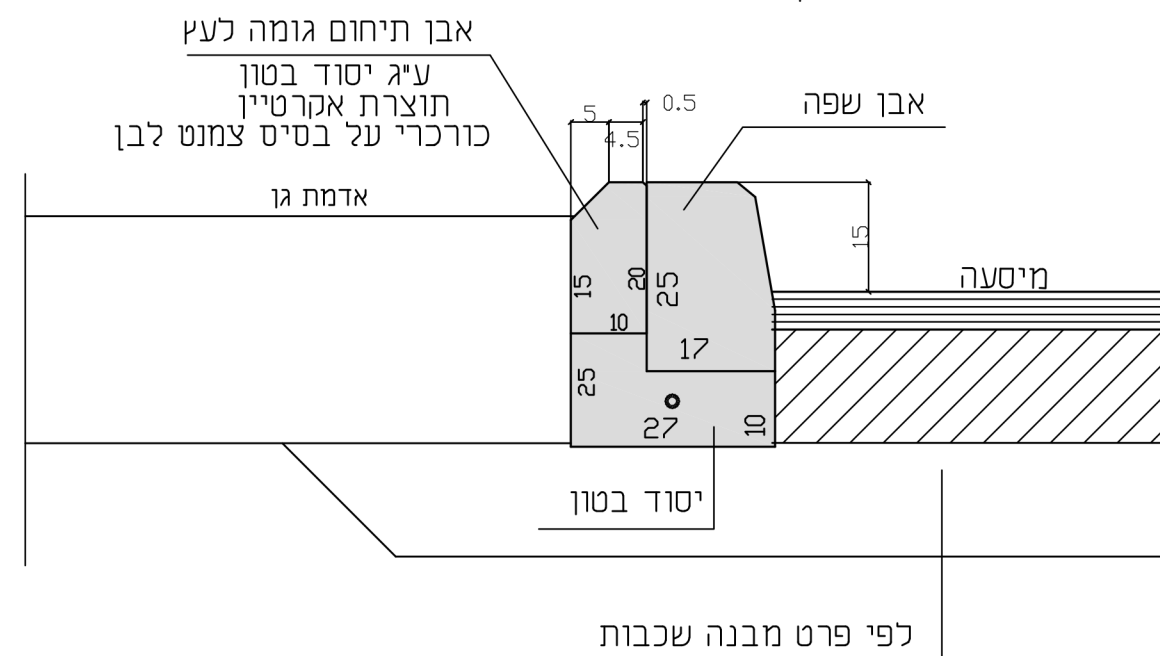
ק.מ. 1:10

מינימום עומק גומת נטיעת עץ 100 ס"מ



### מבט על

ק.מ. 1:10



עתלית - שכונה במתחם 500

שם הפרויקט:

אפרת שטרן-אדריכלית ובונה ערים הרקפת 70, עתלית טל- 04-9843178

### פרט אבן תיחום גומה לעץ

שם התכנית:

22.08.2024

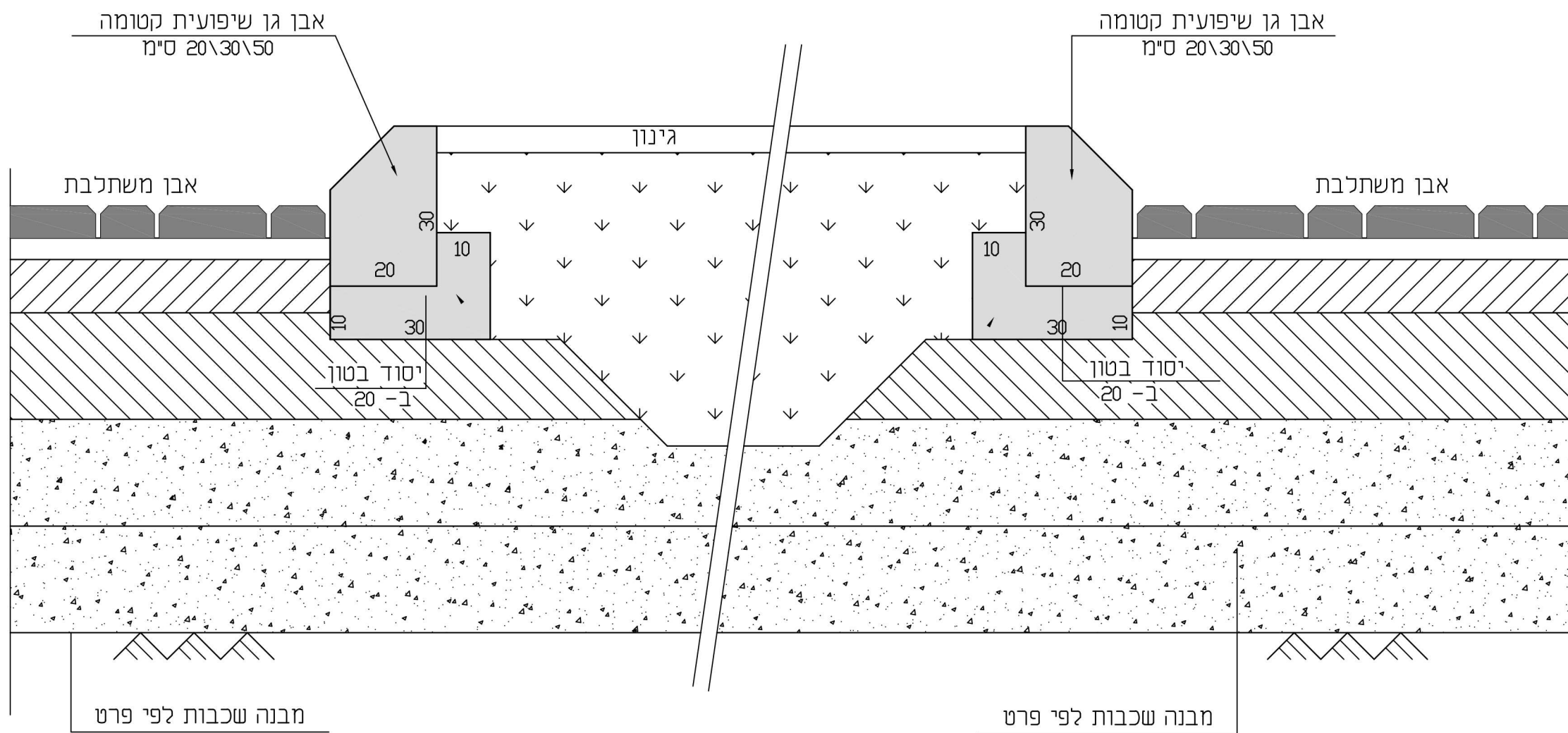
תאריך

1 : 20

קנימ:

3

תכנית מס:



**פרט אבן גן שיפועית קטומה, בערוגות ברזוב משולב**

ק.מ. 1 : 10

אפרת שטרן-אדריכלית ובונה ערים | הרקפת 70, עתלית טל- 04-9843178

עתלית - שכונה במתחם 500

שם הפרויקט:

**פרט אבן גן שיפועית קטומה**

שם התכנית:

22.08.2024

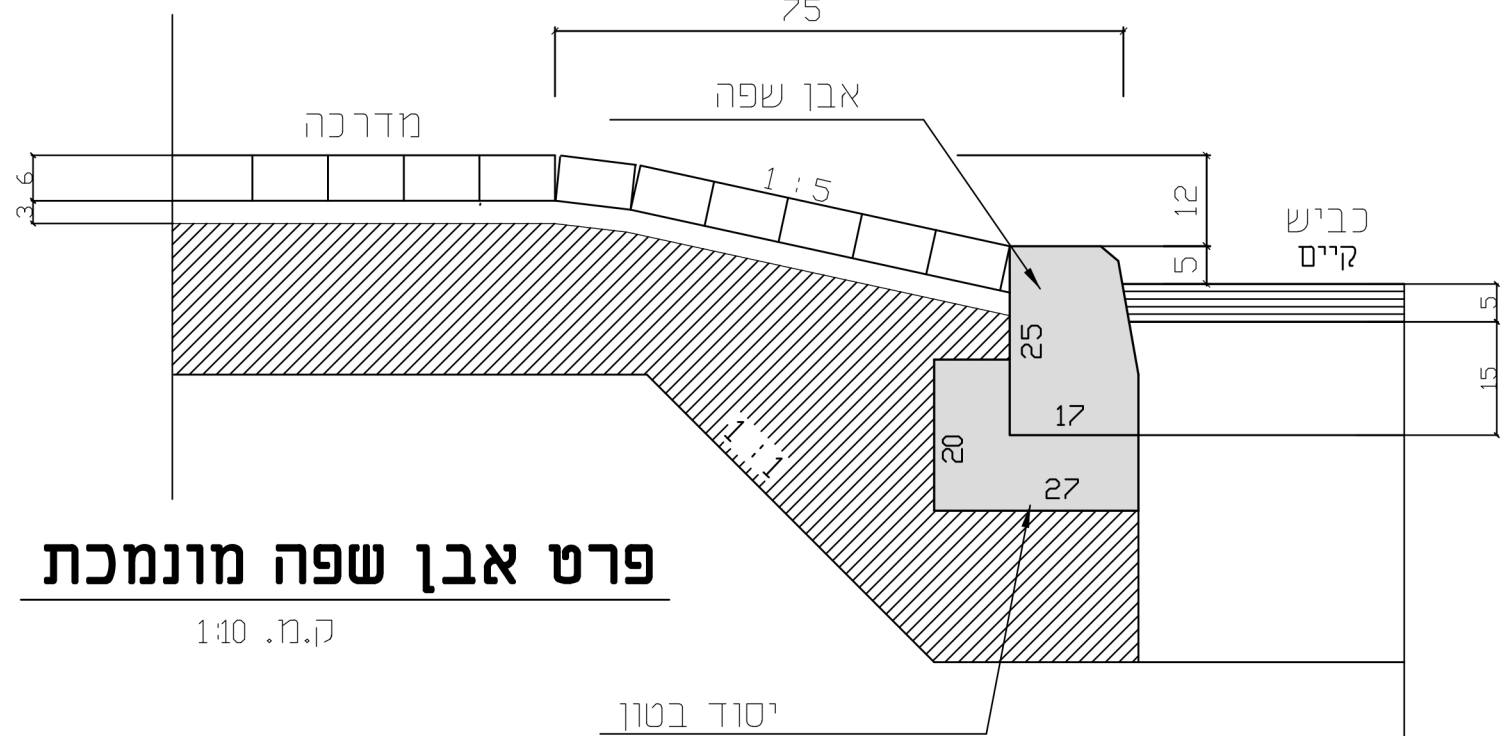
תאריך

1 : 10

קני"מ:

4

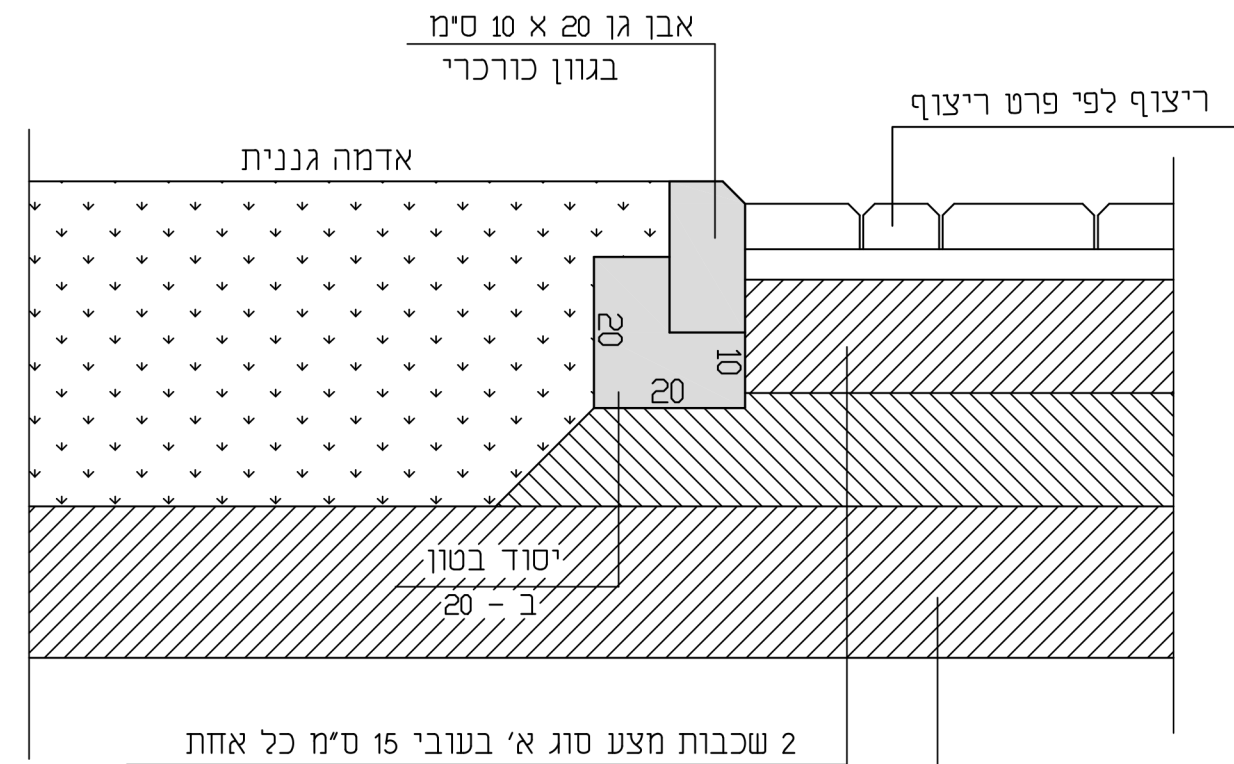
תכנית מס':



### פרט אבן שפה מונמכת

ק.מ. 1:10

יסוד בטון

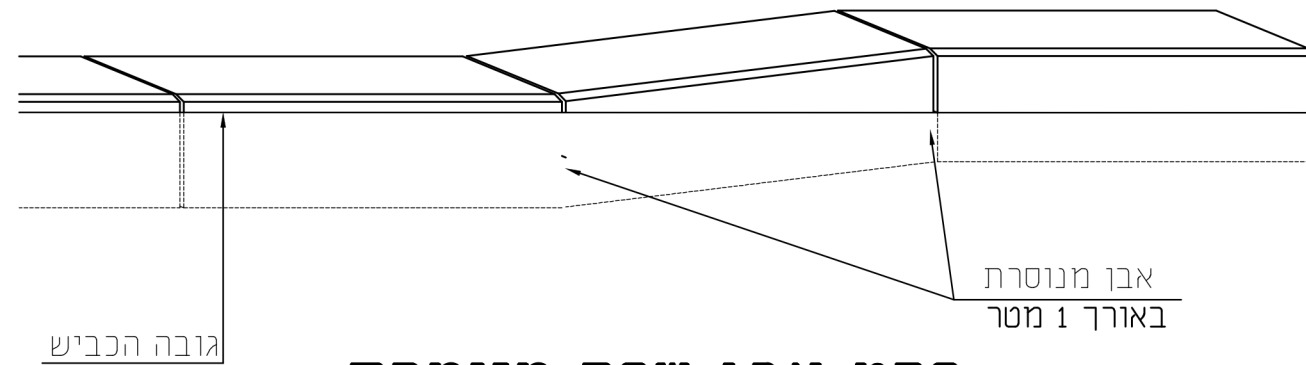


2 שכבות מצע סוג א' בעובי 15 ס"מ כל אחת

פרט מבנה שכבות לפי פרט

### פרט אבן גו

ק.מ. 1:10

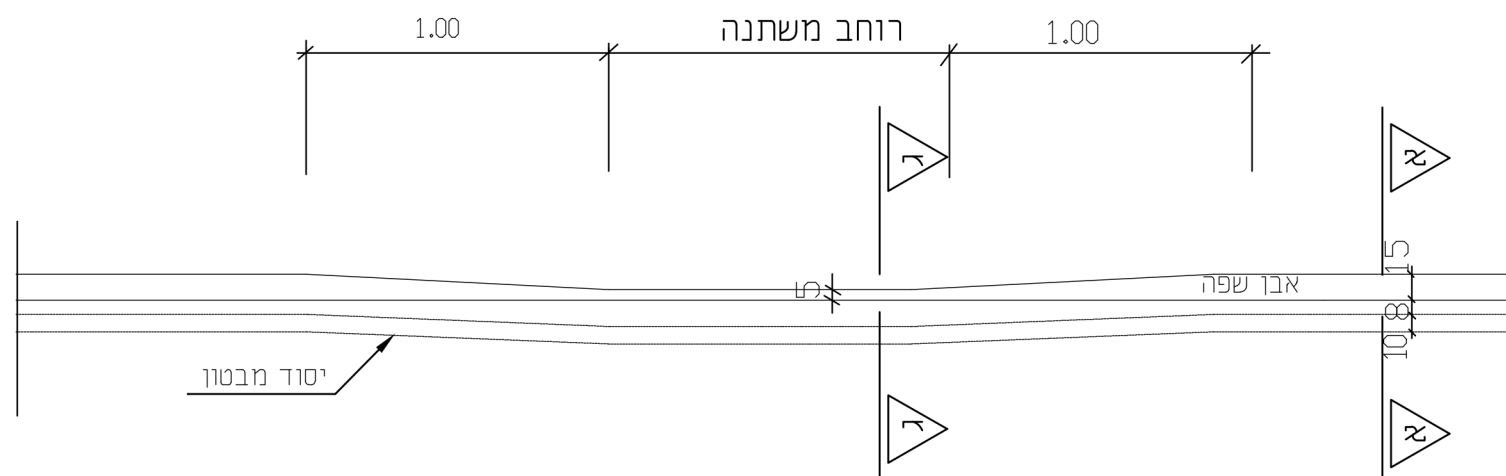


### פרט אבן שפה מונמכת

ק.מ. 1:20

גובה הכביש

אבן מנוסרת  
באורך 1 מטר



### חזית אבן שפה לאורך המדרכה

עתלית - שכונה במתחם 500

שם הפרויקט

אפרת שטרן-אדריכלית ובונה ערים | הרקפת 70, עתלית טל-04-9843178

## פרט אבן גו, פרט המנכת מדרכה בכניסות למגרשים

שם התכנית

22.08.2024

תאריך

1 : 10

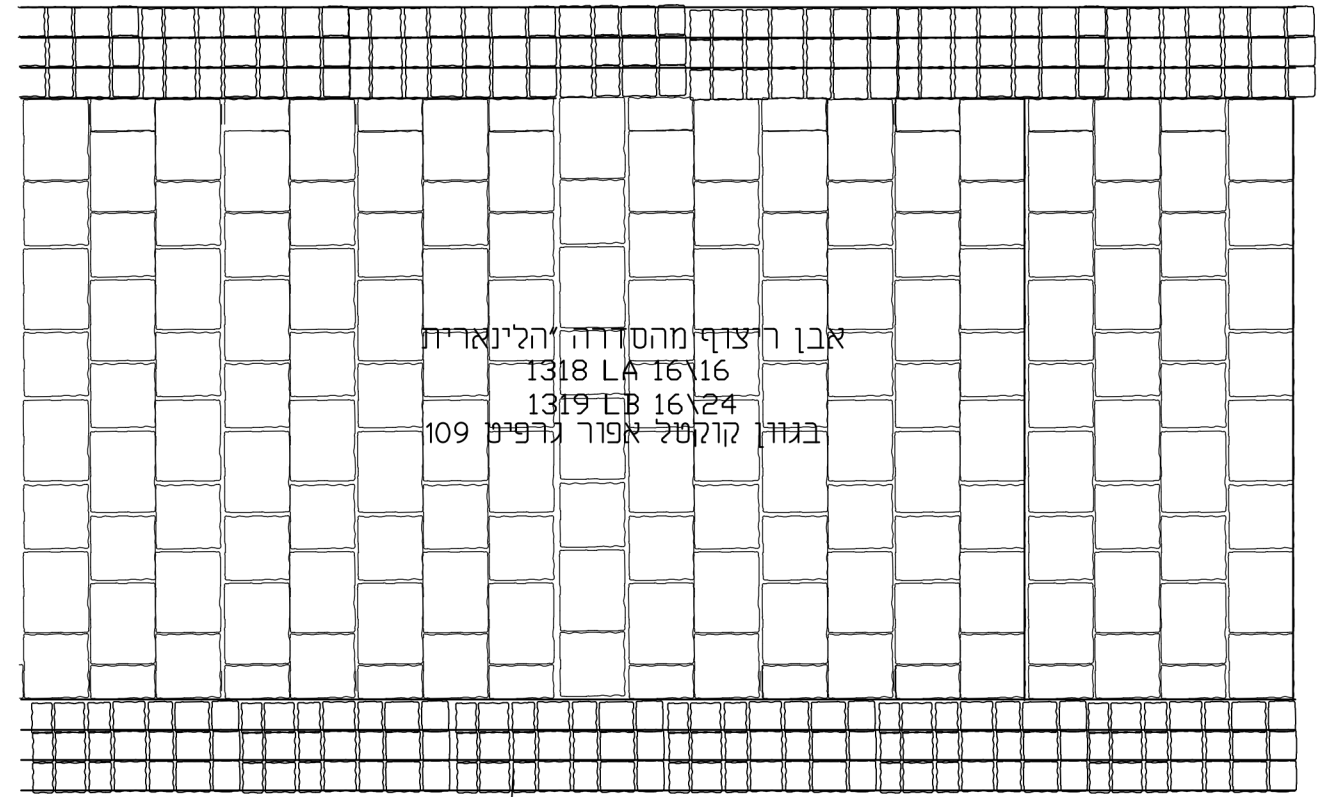
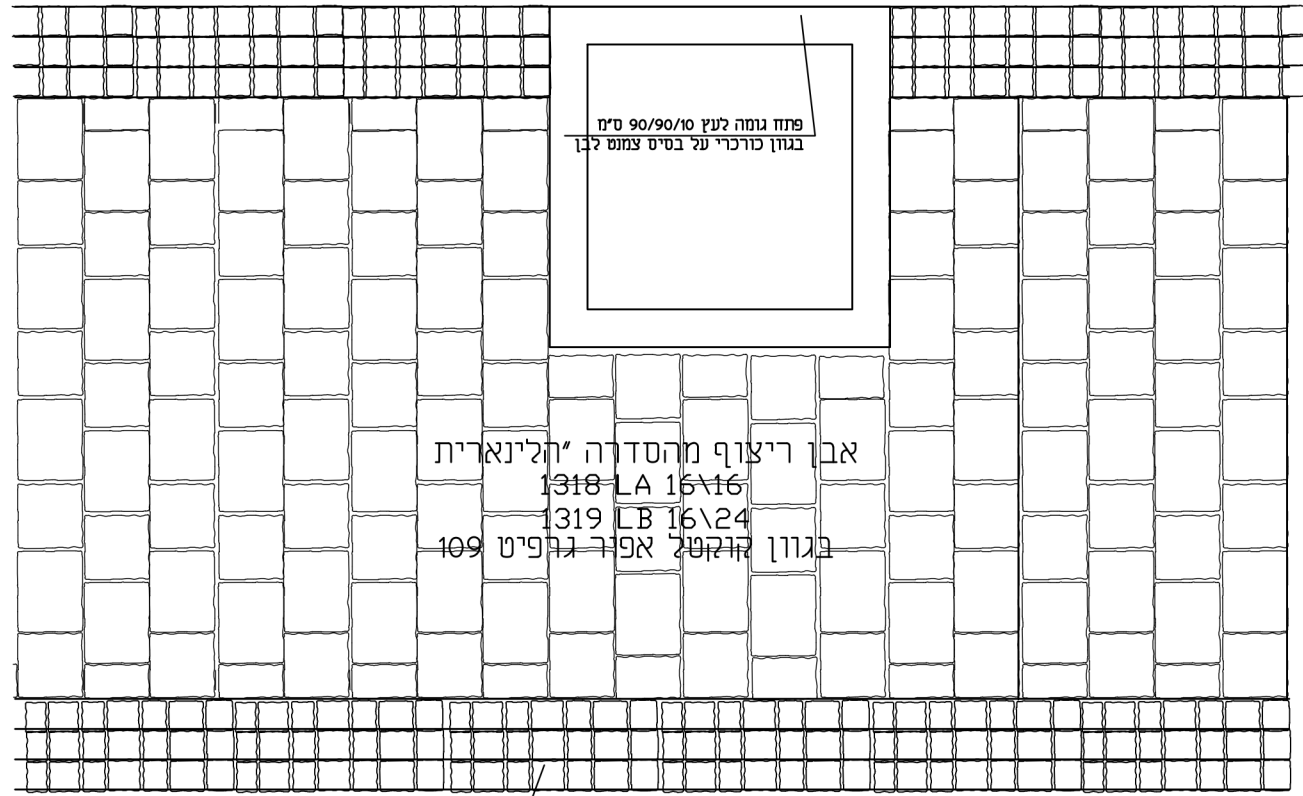
קנימ:

5

תכנית מס:

אבן שפה

אבן שפה



### קטע דוגמת ריצוף במדרכות ציבוריות

### קטע דוגמת ריצוף בשבילים ציבוריים

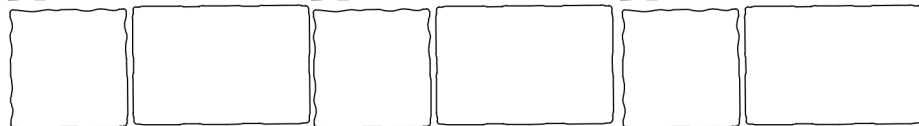
במידות משתנות בעובי 7 ס"מ  
בגוון שחור  
אבן רמות 3 שורות רוחב כולל 24 ס"מ

אבן רמות 3 שורות רוחב כולל 24 ס"מ  
במידות משתנות בעובי 7 ס"מ  
בגוון שחור

ק.מ. 1:10

ק.מ. 1:10

16\*16 16\*24 16\*16 16\*24 16\*16 16\*24



### קטע דוגמת ריצוף ברחובות משולבים

ק.מ. 1:100

אפרת שטרן-אדריכלית ובונה ערים | הרקפת 70, עתלית טל- 04-9843178

עתלית - שכונה במתחם 500

שם הפרויקט:

## פרטי ריצוף מדרכות ורחובות משולבים

שם התכנית:

22.08.2024

תאריך

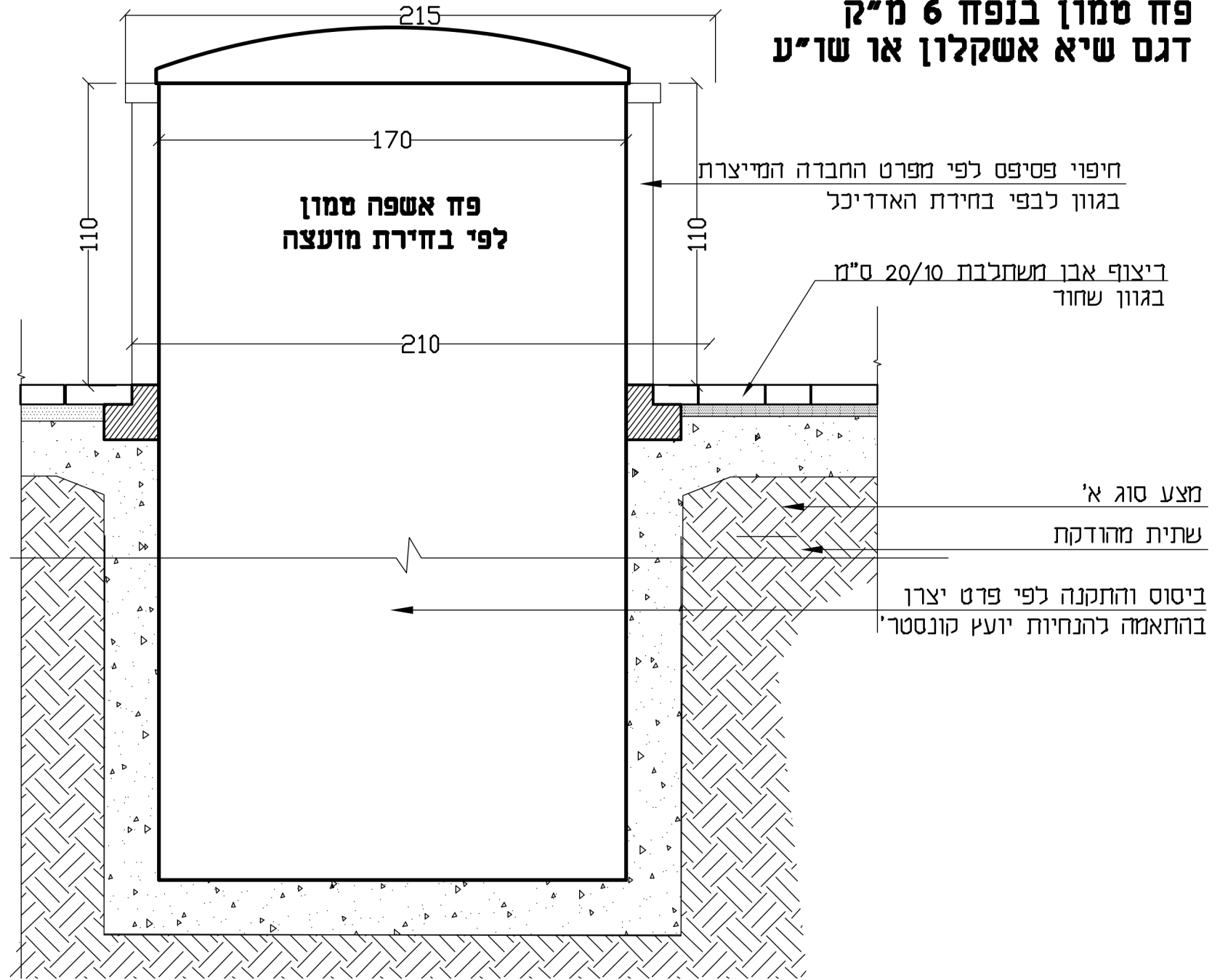
1 : 10,100

קני"מ:

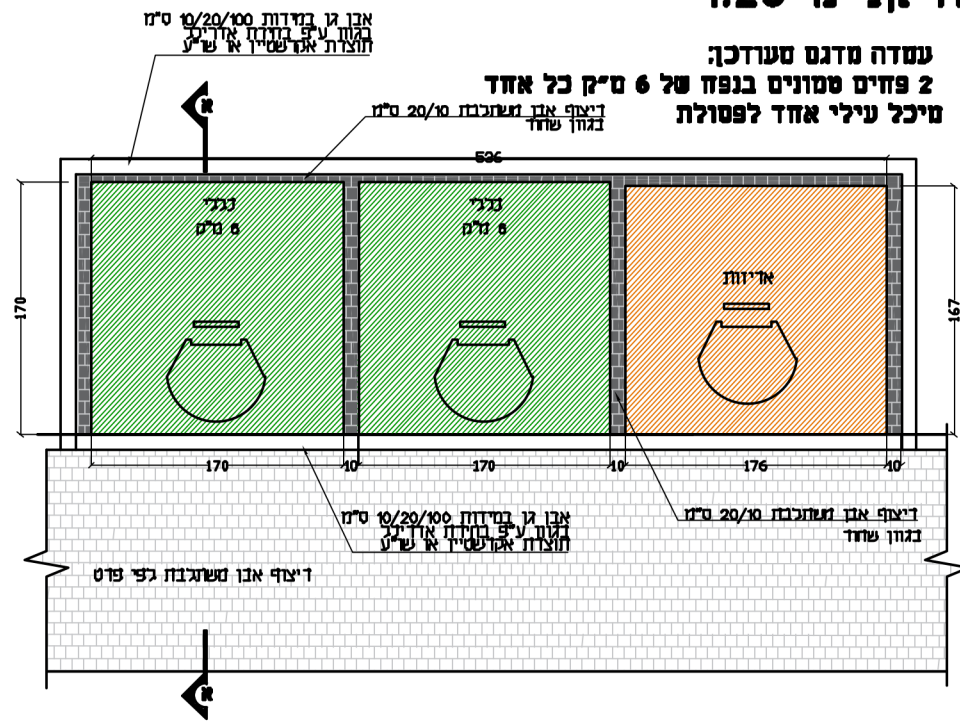
6

תכנית מס':

# חתך קנ"מ 1:10 פח טמון בנפח 6 מ"ק דגם שיא אשקלון או שו"ע



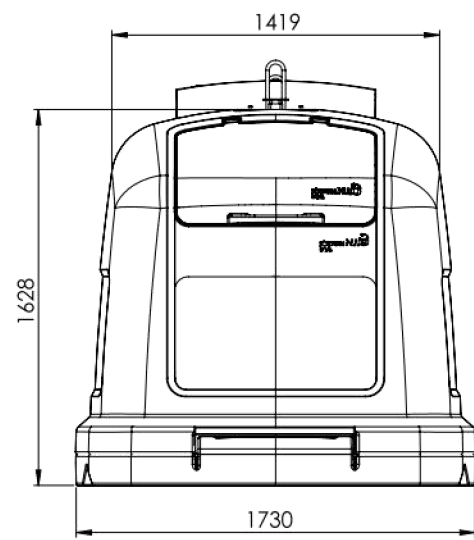
# תנוחה קנ"מ 1:25



# מיכל עילי דגם שיא אשקלון או שו"ע



אנפח 2500 ליטר



מקייט		סניא אשקלון בע"מ	
חומר	מידות	תאור	שם
			משה אביסדרים
מיכל עילי לפסולת		תאריך	תכנון
		חתימה	שרטוט
			ביקר
			אישר
מס' שר	מחזור	מס' קנייני	מס' מתוך
1	1	1:20	1
מס' ק"ג		פח עילי E:	

שם הפרויקט: עתלית-שכונה במתחם 500

שם התכנית: עמדת אשפה- 2 מיכלים טמונים 11 עילי דגם שיא אשקלון או שו"ע

תכנית מס': 22.08.2024

תאריך

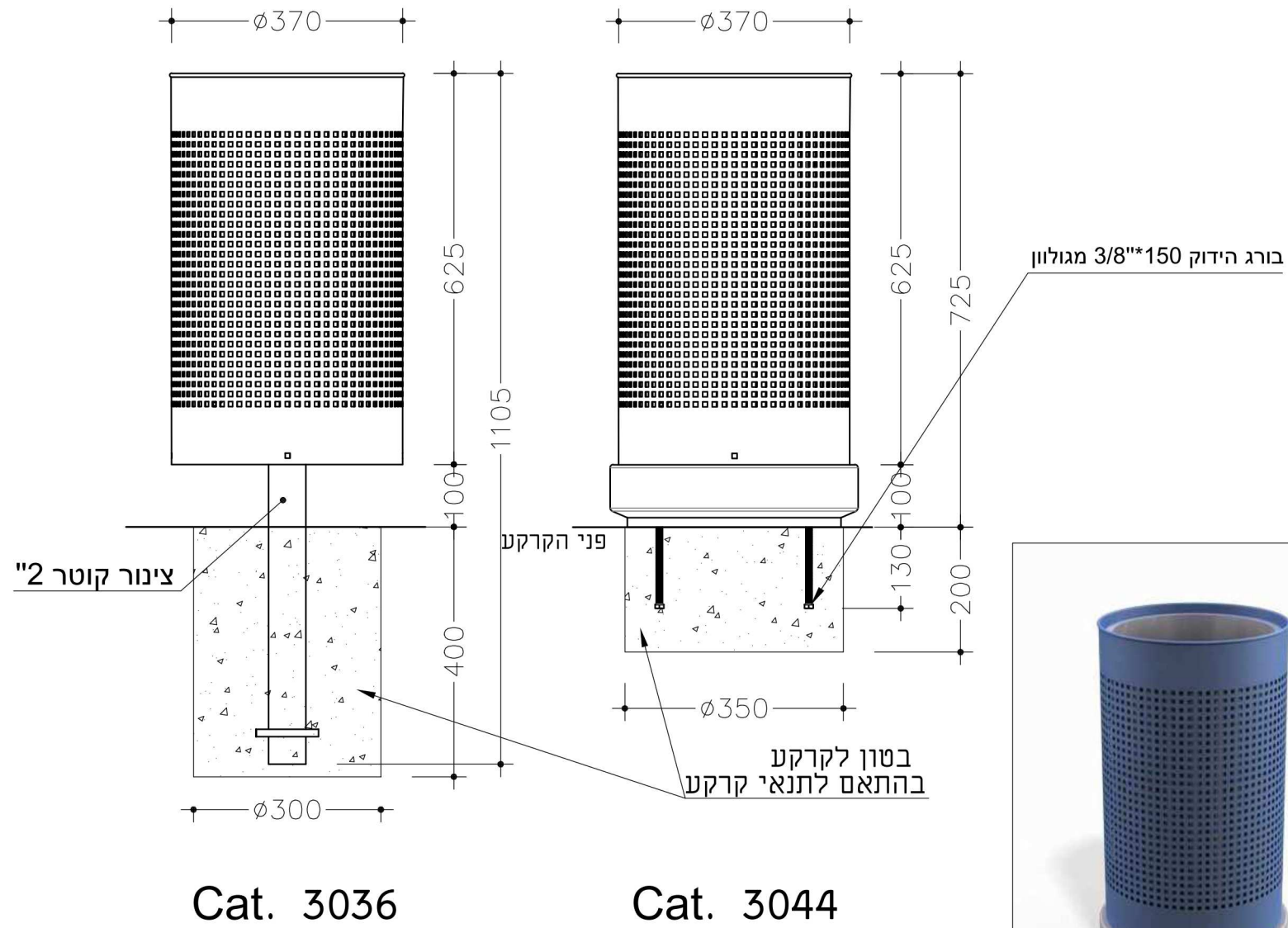
כמצוין

קנ"מ

7

אפרת שטרן-אדריכלית ובונה ערים | הרקפת 70, עתלית טל- 04-9843178

# אשפון סייפן



שחם י. אריכא ובניו בע"מ רח' העמל 35 אזה"ת הקלה אשדוד 77606  
 טל 08-8563535 פקס 08-8562432

מהדורה	תאריך עידכון אחרון
ב	06/12/2010
יח מידה	מ"מ

אפרת שטרן-אדריכלית ובונה ערים הרקפת 70, עתלית טל- 04-9843178  
 04

שם הפרויקט: עתלית - שכונה במתחם 500

שם התכנית: פרט סיפן מק"ט 3044\3036

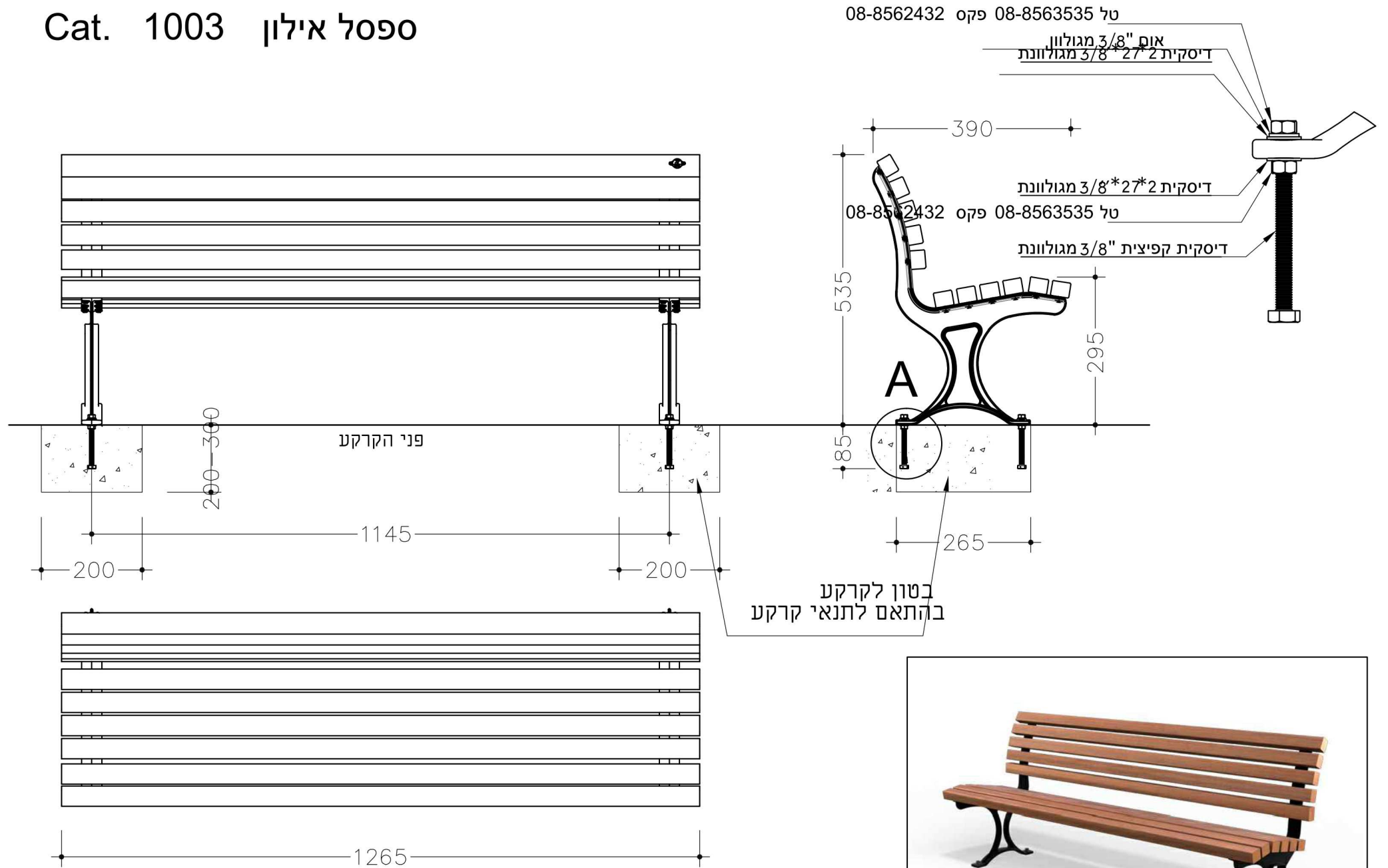
תאריך: 22.08.2024

קני"מ: כמצוין

מס': 8

מס': 8

Cat. 1003 ספסל אילון



שחם י. אריכא ובניו בע"מ רח' העמל 35 אזה"ת הקלה אשדוד 77606  
טל 08-8563535 פקס 08-8562432

תאריך עידכון אחרון	מהדורה
04/05/2016	ד
יח מידה מ"מ	

אפרת שטרן-אדריכלית ובונה ערים | הרקפת 70, עתלית טל-04-9843178

שם הפרויקט: עתלית - שכונה במתחם 500

שם התכנית: פרט אילון מק"ט 1003

22.08.2024

תאריך

קני"מ: כמצוין

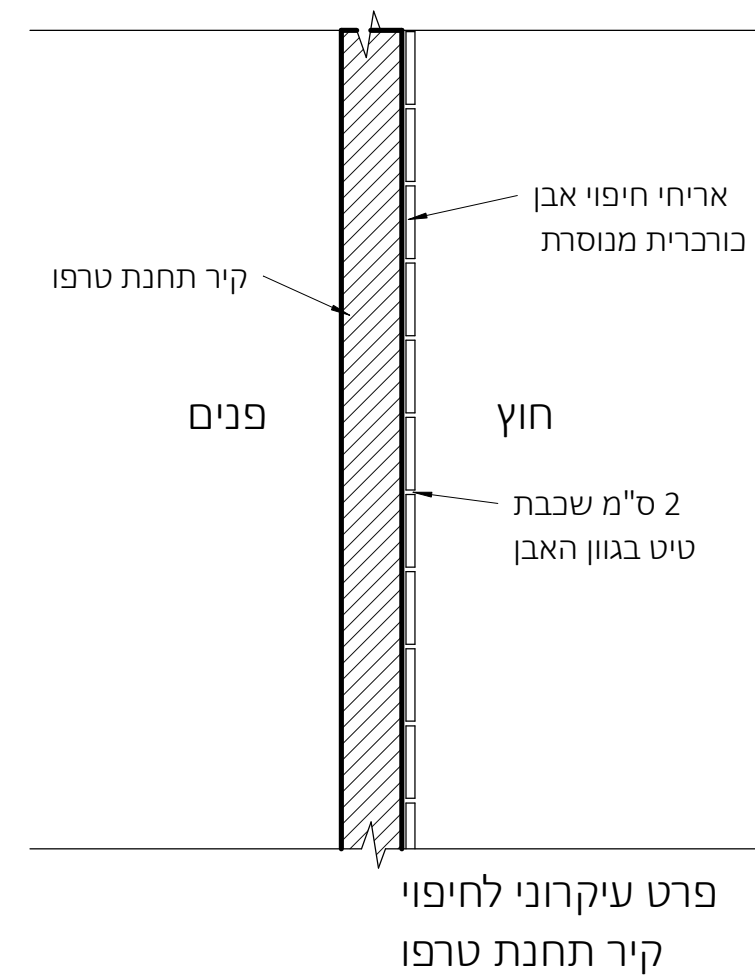
תכנית מס': 9

## הנחיות עיצוב למבנה הטרונספורמציה

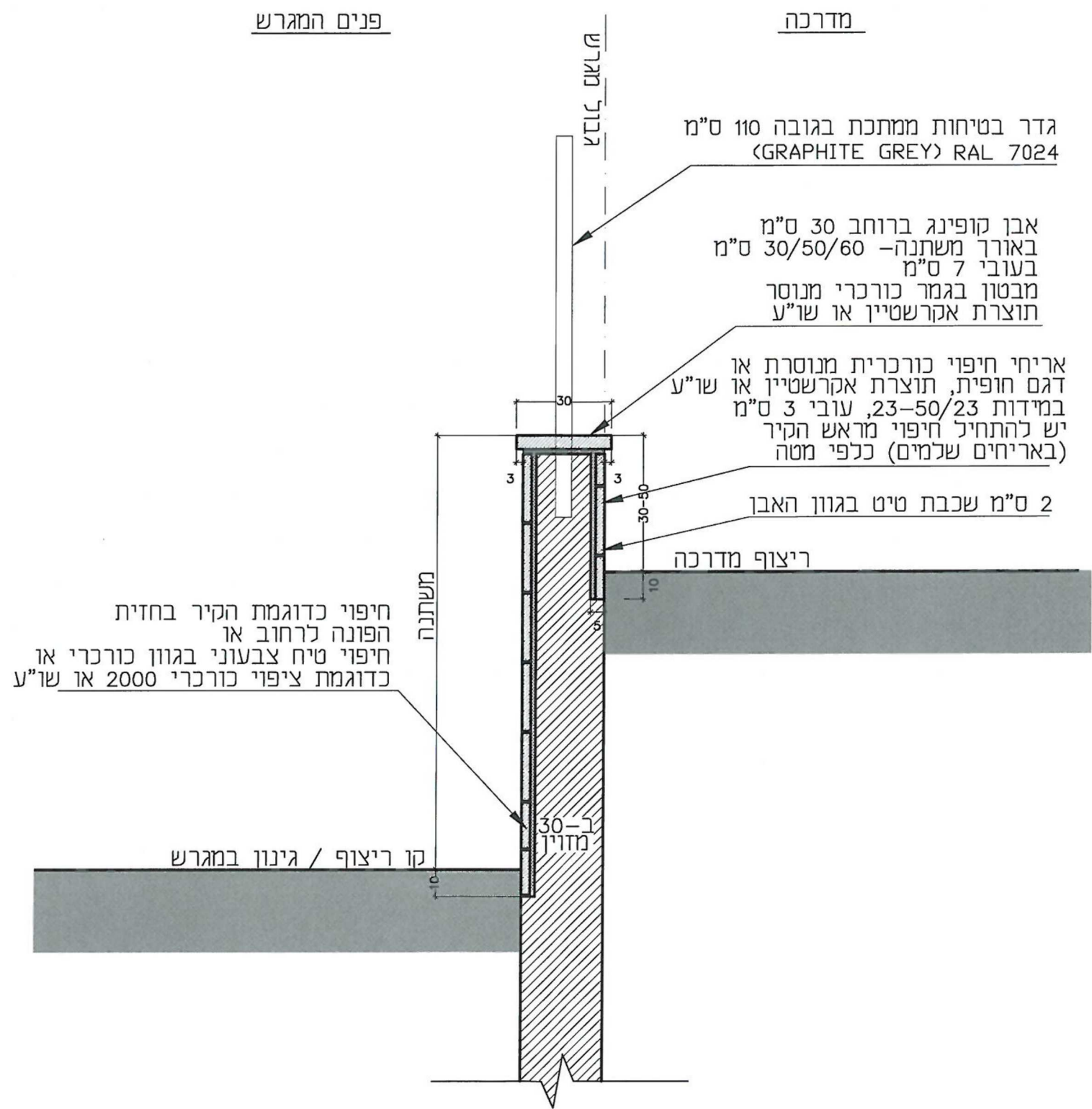
1. תחנות טרונספורמציה תוקמנה במקומות שנקבעו למתקנים הנדסיים.

2. המבנים יחופו בחומרים עמידים, אבן כורכרית מנוסרת

3. לא תותר הקמת תחנות טרונספורמציה על עמודים בתחום תכנית זו.



<div style="border: 1px solid black; padding: 5px; width: fit-content; margin: 0 auto;">                 אפרת שטרן-אדריכלית ובונה ערים                  הרקפת 70, עתלית טל- 04-9843178             </div>	שם הפרויקט				עתלית-שכונה במתחם 500
	שם התכנית				הנחיות עיצוב למבנה הטרונספורמציה
	27.10.2024	תאריך	כמצוין	קב"מ	10



אפרת שטרן-אדריכלית ובונה ערים | הרקפת 70, עתלית טל- 04-9843178

שם הפרויקט | עתלית-שכונה במתחם 500

שם התכנית | פרט גדר פיתוח

11.11.2024

תאריך

כמצוין

קנ"מ

11

תכנית מס'